

# Rikko

## Мебельная компания

### Инструкция по сборке и эксплуатации мебели

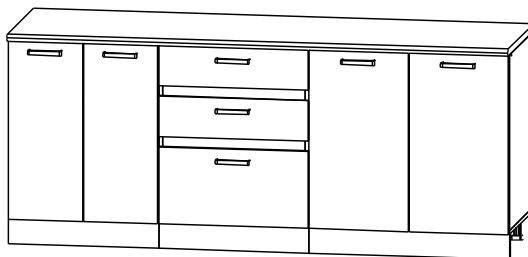
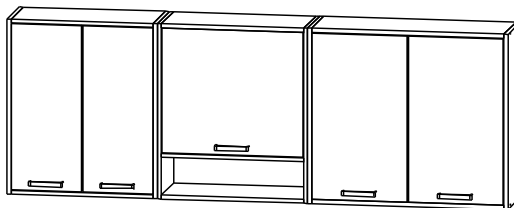
#### Гарнитур мебели для кухни «Лотос» 2,0м

Габаритные размеры

Ширина (мм): 2000

Глубина (мм): 600

Высота (мм): 2140



#### ОБЩИЕ ТЕХНИЧЕСКИЕ УКАЗАНИЯ

Настоятельно рекомендуем перед началом сборки внимательно ознакомиться с данной инструкцией, проверить наличие всех деталей и фурнитуры согласно комплектовочным ведомостям, убедиться в их качестве (отсутствие царапин, сколов, вмятин и т.д.) т.к. претензии по количеству комплектующих и качеству изделия после сборки не принимаются

Сборку советуем производить вдвоём на ровной поверхности, в качестве подкладочного материала рекомендуем использовать гофрокартон от упаковок.

Производитель оставляет за собой право вносить изменения не нарушающих внешнего вида и габаритных размеров изделия (замена крепежной фурнитуры, ножек, ручек и т. д. на аналоги).

#### Правила эксплуатации

Для длительного сохранения эксплуатационных и эстетических качеств мебели необходимо соблюдать следующие правила по уходу за мебелью во время ее эксплуатации:

- эксплуатировать мебель в сухом, проветриваемом помещении с температурой воздуха от +10 С до +40 С и относительной влажностью воздуха не более 70%
- в процессе эксплуатации мебели возможно ослабление крепежной фурнитуры - необходимо ее поправлять
- при эксплуатации изделий имеющие декоративные решения в виде стекла или зеркал необходимо помнить, что эксплуатация стекла и зеркал с трещиной сопряжено с риском получения травм. Следует немедленно заменить стекло/зеркало при появлении трещин.
- не допускать скопления влаги на поверхностях изделия во избежание набухания щитов и отклейки кромок
- беречь поверхности от механических повреждений, не ставить на поверхность горячие предметы
- при чистке использовать влажную ткань с применением специальных средств по уходу за мебелью с последующей протиркой поверхностей насухо
- не допускайте попадания на поверхность веществ, таких как растворители, бензин, обезжиривающие средства и др.

#### Гарантийные обязательства

- Изготовитель гарантирует соответствие мебели требованиям ГОСТ 19917-2014, ТР ТС 025/2012, при соблюдении условий транспортировки, хранения, сборки (для мебели, поставляемой в разобранном виде), эксплуатации.
- Срок службы изделия - 5 лет (при соблюдении условий эксплуатации мебели).
- Гарантийный срок эксплуатации мебели - 12 месяцев.

EAC

Rikko

Г. Пенза ул. Перспективная 4  
e-mail: [mkrikko@mail.ru](mailto:mkrikko@mail.ru)  
сайт: [ricco-mebel.ru](http://ricco-mebel.ru)  
Тел. 8(8412)99-18-60

Срок службы изделия - 5 лет  
Срок гарантии - 12 месяцев

Соответствует требованиям  
ГОСТ 19917-2014  
ТР ТС 025/2012  
EAЭС N RU Д-РУ.РА01.В.78234/21  
Дата изготовления \_\_\_\_\_

Гарнитур мебели для кухни «Лотос» 2,0м

Код ТН ВЭД

9403601009

## Комплектация деталей

### Кухня Лотос 2,0м

#### Уп №1/7 ШНМ 600

1	Бока	700	х	500	2	шт	1+1
2	Дно	600	х	500	1	шт	
3	Цоколь	600	х	100	1	шт	
4	Панки	568	х	64	2	шт	
5	Фасад	296	х	712	2	шт	

#### Уп №2/7 ШНЯ 600

1	Бока	700	х	500	2	шт	1+1
2	Дно	600	х	500	1	шт	
3	Цоколь	600	х	100	1	шт	
4	Панки	568	х	64	2	шт	
5	Вязки ящика	510	х	100	4	шт	
6	Вязки ящика	510	х	200	2	шт	
7	Бока ящика	450	х	100	4	шт	
8	Бока ящика	450	х	200	2	шт	
9	Фасад	596	х	160	2	шт	
10	Фасад	596	х	308	1	шт	
11	Панки	568	х	70	2	шт	
12	ЛДВП	712	х	296	2	шт	
13	ЛДВП	540	х	446	3	шт	
14	Соединитель ДВ680		х		1	шт	

#### Уп №3/7 ШН 800

1	Бока	700	х	500	2	шт	1+1
2	Дно	800	х	500	1	шт	
3	Цоколь	800	х	100	1	шт	
4	Панки	768	х	64	2	шт	
5	Полка	768	х	470	1	шт	
6	Фасад	396	х	712	2	шт	
7	ЛДВП	712	х	396	2	шт	
8	Соединитель ДВ680		х		1	шт	

#### Уп №4/7 ШВ 600

1	Бока	700	х	280	2	шт	1+1
2	Вязка	568	х	280	2	шт	
3	Полка	568	х	262	1	шт	
4	Фасад	280	х	664	2	шт	
5	ЛДВП	696	х	296	2	шт	
6	Соединитель ДВ665		х		1	шт	

#### Уп №5/7 ШВП 600

1	Бока	700	х	280	2	шт	1+1
2	Вязка	568	х	280	3	шт	
3	Полка	568	х	262	1	шт	
4	Фасад	564	х	498	1	шт	
5	ЛДВП	524	х	596	1	шт	
6	ЛДВП	171	х	596	1	шт	

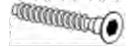



#### Уп №6/7 ШВ 800

1	Бока	700	х	280	2	шт	1+1
2	Вязка	768	х	280	2	шт	
3	Полка	768	х	262	1	шт	
4	Фасад	380	х	664	2	шт	
5	ЛДВП	696	х	396	2	шт	
6	Соединитель ДВ665		х		1	шт	

#### Уп №7/7 Фурнитура

1	Фурнитура				1	ком	
---	-----------	--	--	--	---	-----	--

## Комплектация фурнитурой

	Демпфер	5	шт.
	Гвоздь 2x20	180	шт.
	Евровинт 6x50	74	шт.
	Евроключ	1	шт.
	Заглушка для евровинта	70	шт.
	Заглушка для эксцентрика	13	шт.
	Клипса к опоре	6	шт.
	Навес прямой	6	шт.
	Направляющая роликовая 450 мм.	3	компл.
	Опора кухонная под клипсу 100 мм. (черная)	12	шт.
	Петля 4-х шарнирная вкладная	10	шт.
	Петля 4-х шарнирная накладная	8	шт.
	Полкодержатель (хром)	21	шт.
	Ручка С31 128 мм. (хром+санома)	5	шт.
	Ручка С31 128 мм. (хром+белая)	7	шт.
	Стяжка межсекционная d5 мм.	8	шт.
	Схема сборки	1	шт.
	Уголок пластмассовый 20x20	4	шт.
	Шуруп 4x16	165	шт.
	Шуруп 4x25	18	шт.
	Шуруп 4x30	20	шт.
	Шуруп на ручку	15	шт.
	Эксцентриковая стяжка	13	компл.

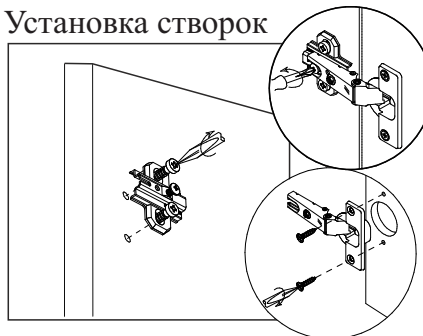
Необходимый инструмент для сборки.

Рекомендуем сборку производить вдвоем.

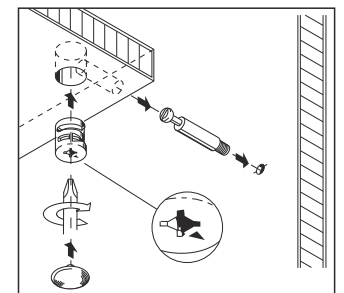


**Качество мебели зависит от качества сборки. Рекомендуем доверить сборку специалистам.**

Установка створок



Монтаж эксцентриковой стяжки



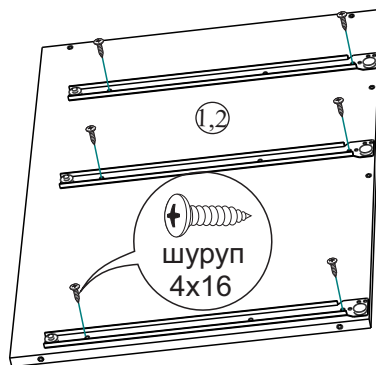
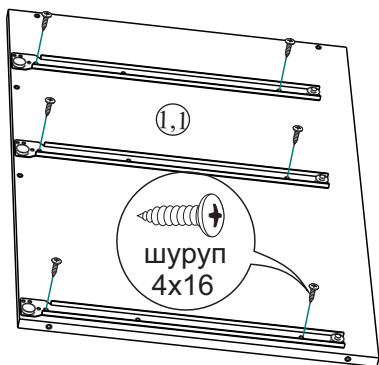
## Уважаемый покупатель!

Убедительная просьба сохранять упаковку до полной сборки изделия!

В случае обнаружения брака/дефекта обязательно сфотографировать выявленный дефект и этикетку на упаковке. На фотографии должно быть четко видно: наименование изделия, дату изготовления и номер бригады. Претензии по качеству без фотографии этикетки не принимаются.

# ШНЯ600

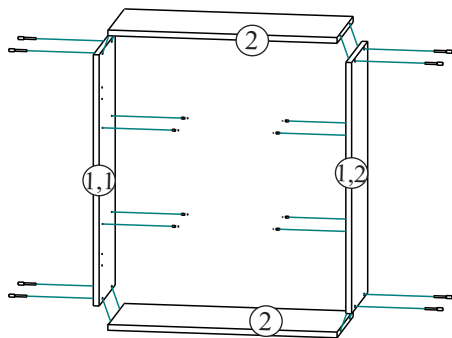
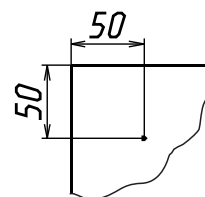
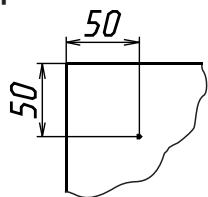
# 1



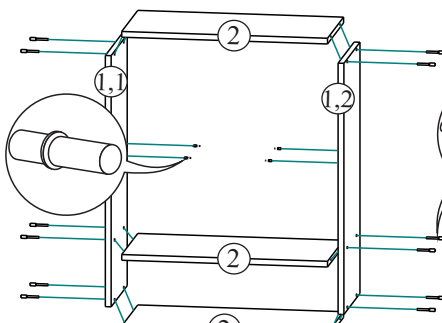
центр крепления опоры на дно

центр крепления клипсы на цоколь

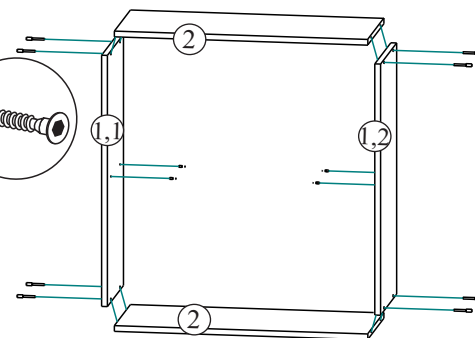
# 2



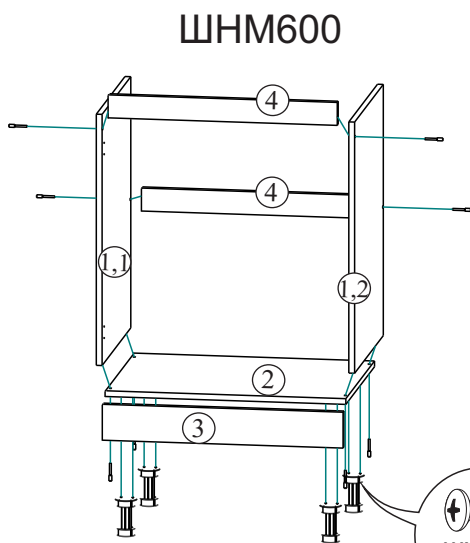
ШВ600



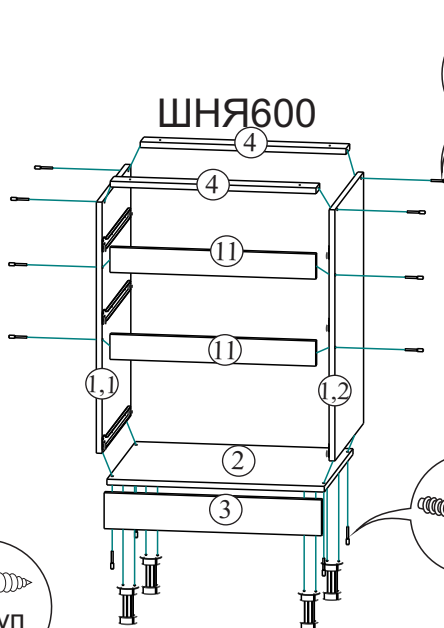
ШВП600



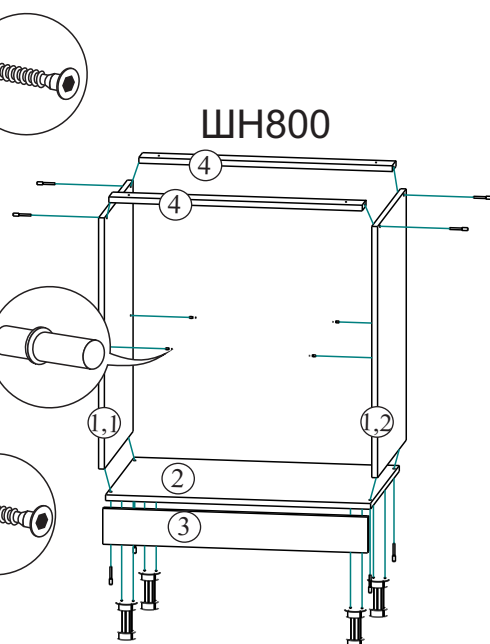
ШВ800



ШНМ600

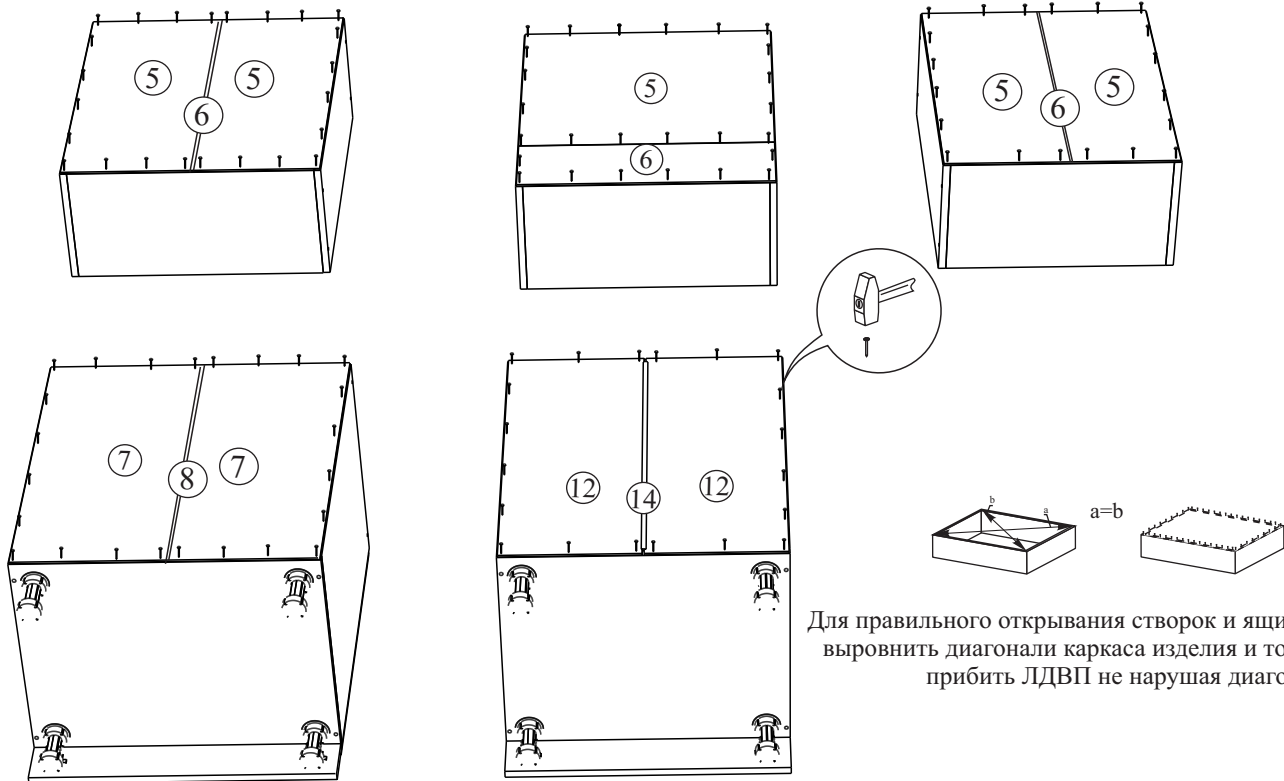


ШНЯ600



ШН800

# 3

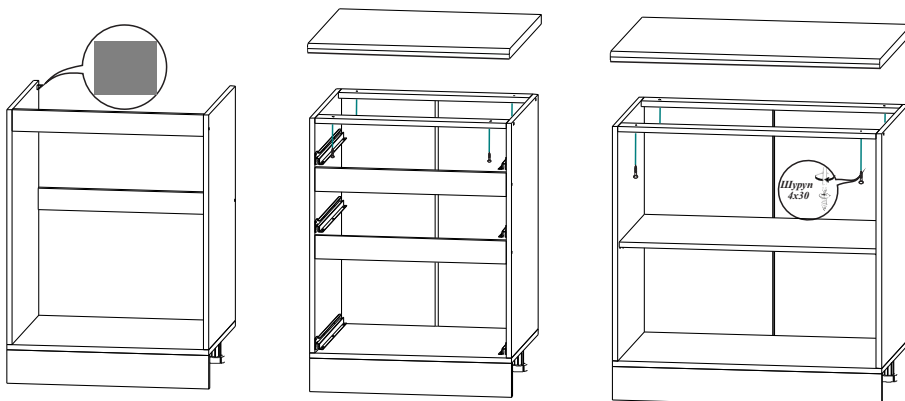


Для правильного открывания створок и ящиков, необходимо выровнять диагонали каркаса изделия и только потом прибить ЛДВП не нарушая диагонали.

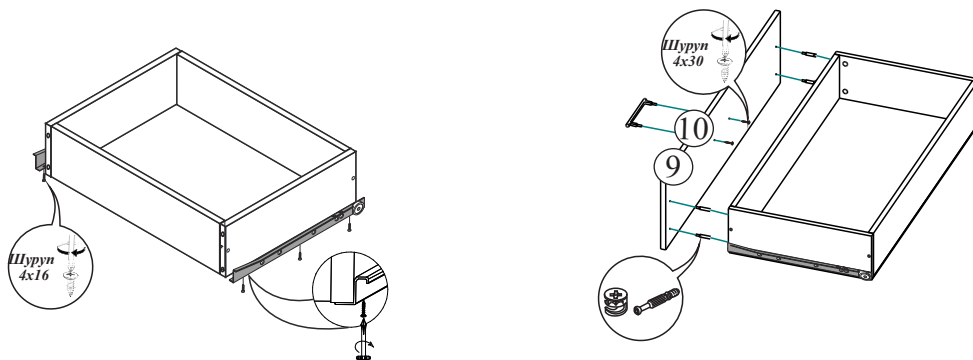
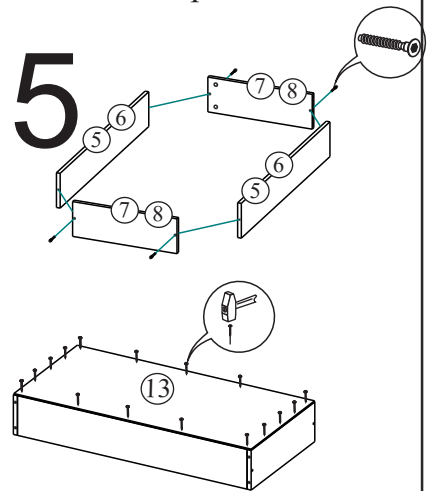
# 4

Уголки крепятся к бокам шурупами 4x16 к столешнице 4x25

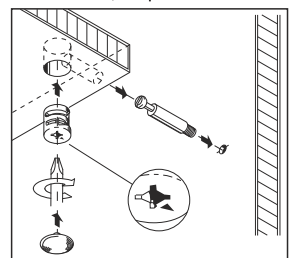
Столешница в комплект не входит. Размер столешницы зависит от требований покупателя.

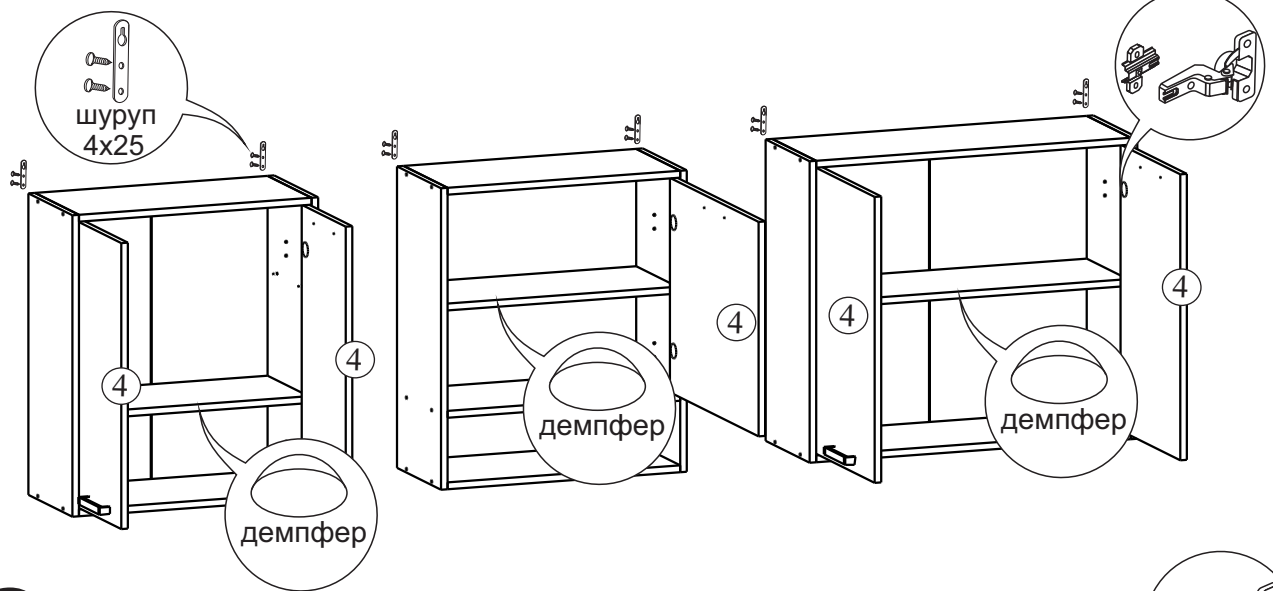


Сборка ящика

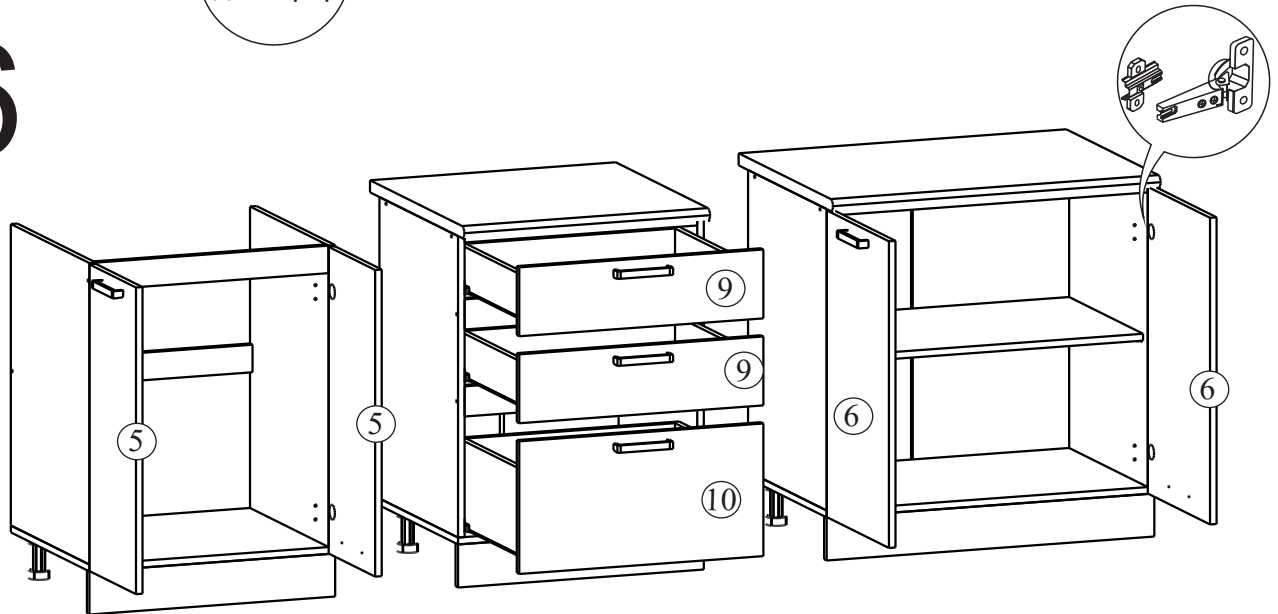


Монтаж эксцентриковой стяжки

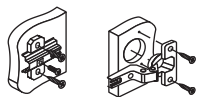




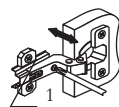
# 6



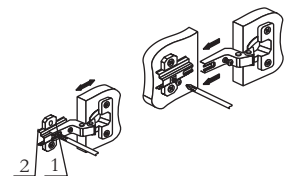
Выставить секции по уровню и закрепить между собой межсекционной стяжкой, предварительно просверлив отверстие сверлом диаметром 5мм.



3  
Регулировка створки по высоте



1  
Регулировка створки по ширине



2 1  
Регулировка створки по глубине

### Рекомендации по эксплуатации изделия

Уважаемый покупатель, несколько простых правил помогут Вам продлить срок службы мебели:

- не допускайте попадания влаги на поверхность изделия. В случае контакта с водой, протрите насухо мягкой тканью
- не допускайте контакта изделия с огнем и раскаленными предметами
- не допускайте попадания на поверхность изделия агрессивных веществ, таких как растворители, бензин, обезжиривающие вещества и т.п.
- не используйте при чистке абразивные вещества и материалы. Применяйте для ухода за мебелью специальные средства
- избегайте контакта изделия с твердыми, а также острыми предметами
- используйте мебель только по своему функциональному назначению

Во время эксплуатации, в случае ослабления соединений, требуется их протяжка.